

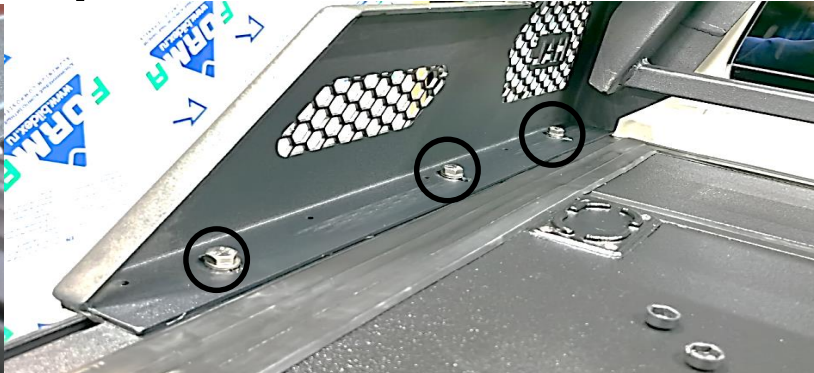
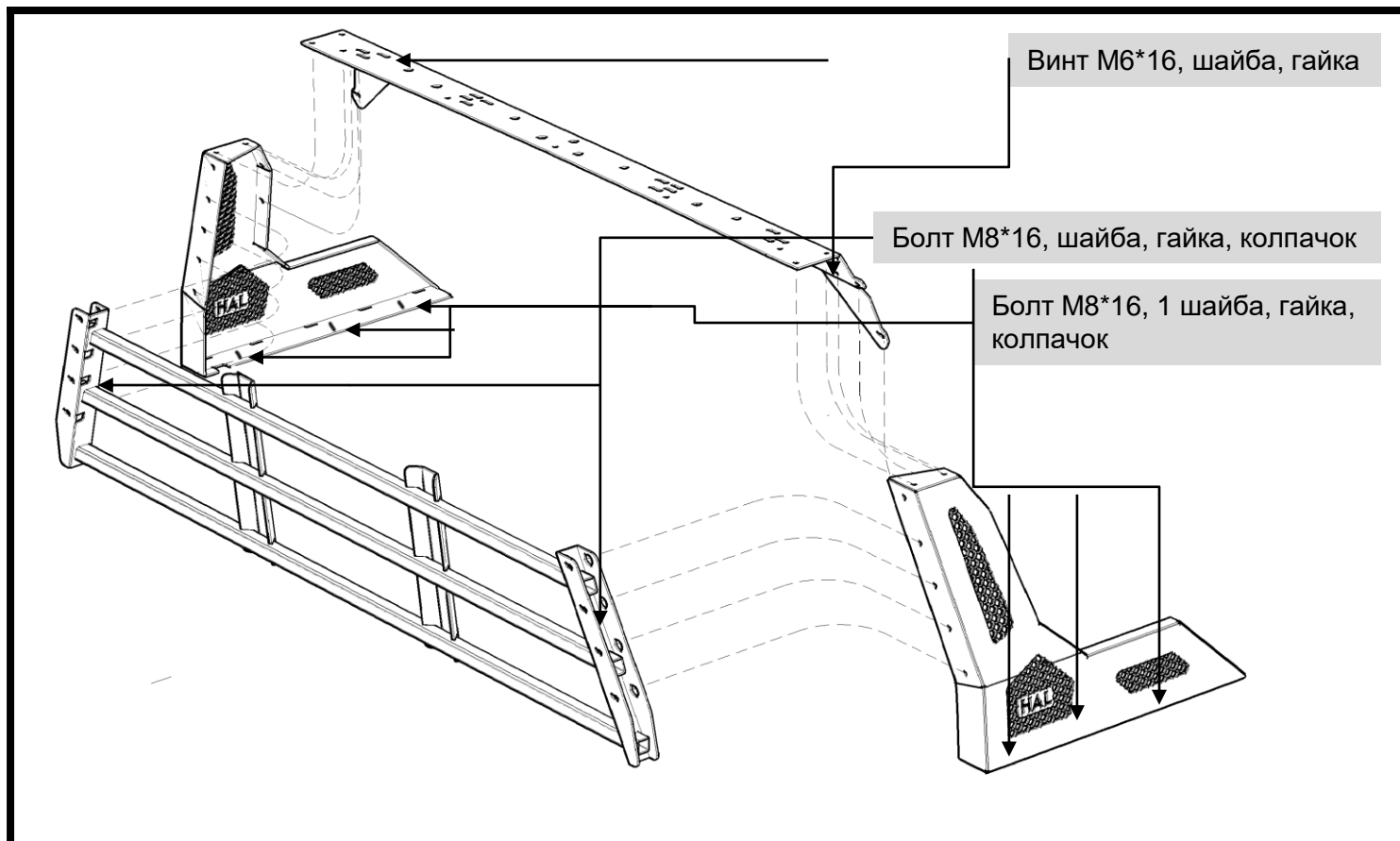
HAL

Широкая дуга в кузов пикапа

Если у Вас возникнут вопросы с установкой или качеством продукции звоните по телефону

8 499 685 45 59

8 925 670 52 51



Завести болт в паз, установить боковину, подложить 1 шайбу, наживить гайку, не затягивать



Аналогично установить вторую боковину



Прикрепить защиту стекла к боковинам болтами М8*16 с гайкой и шайбой. Наживить, но не затягивать

4



Прикрепить центральную часть к боковинам винтами М6*16 с гайкой и шайбой. Наживить, но не затягивать

5



Выставить дугу по отношению к кабине. Минимальное расстояние между дугой и кабиной: 20 мм.

После сборки конструкции протянуть все крепежные элементы. Последовательность:

1. Боковины к направляющим. ВАЖНО: Для фиксации используйте фиксатор резьбы
2. Защита стекла к боковинам
3. Центральная часть к боковинам. Установить колпачки на гайки и болты М8